



Pessoas **necessárias** para montar o produto



Tempo de **montagem** aproximado



Grau de **difficuldade**



Não utilizar químicos ou abrasivos na **limpeza**



Evitar **batidas** e contato com objetos **cortantes**



Pano levemente **umedecido** com água, seguido de pano seco

Por favor, antes de começar a montagem, verifique se você recebeu todos os componentes e peças do produto.

Caso contrário, entre em contato com a AMÓBI através do e-mail: atendimento@amobi.com.br Seu produto AMÓBI certifica os direitos conforme prevê o Código de Defesa do Consumidor, para mais informações acesse seu Certificado de Garantia.



Certificado de Garantia



Tesoura



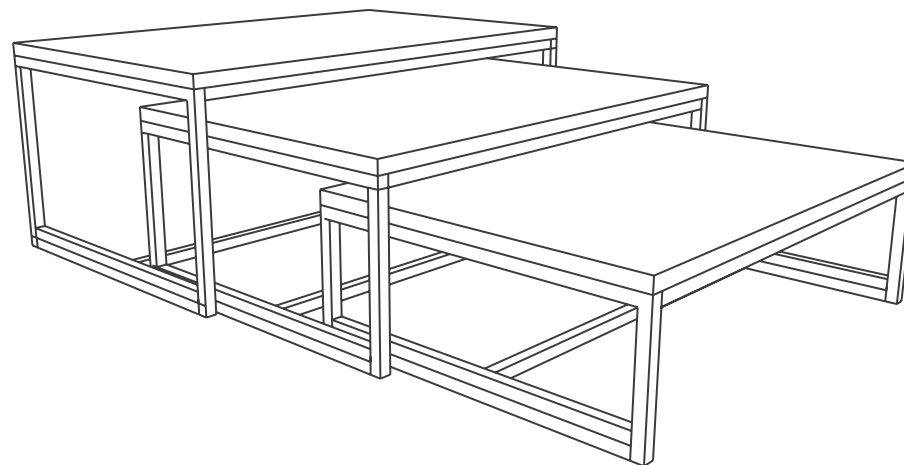
Trena

Ferramentas **não fornecidas**, mas que **podem ser necessárias** para a montagem do produto.

amobi.com.br

AMÓBI

@ amobi_oficial . f amobioficial



MESA DE CENTRO CASCATA



Escaneie o QR Code para acessar o vídeo de montagem:



Componentes:

AMÓBI



A - Tapa Furos (8x)



B - Parafuso Philips (m5x16) (8x)



C - Chave Philips (m5x16) (1x)



D - Feltro (4x)



Componentes que acompanham o produto e são necessários para a montagem.

1 Verifique as peças:



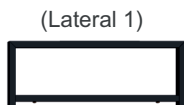
(Tampo de Madeira)



(Quadro)



(Travessa)

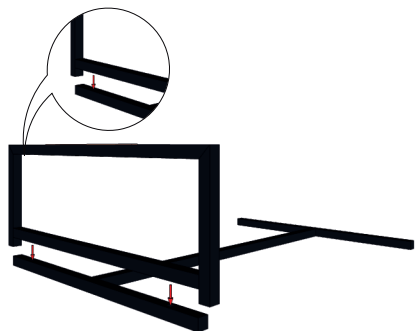


(Lateral 1)



(Lateral 2)

2 Encaixe a TRAVESSA na parte inferior de uma das LATERAIS.



Posicione a travessa sob a lateral com o maior furo para o lado de baixo.

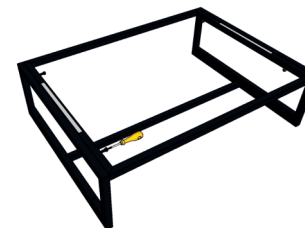
3 Com o auxílio da chave philips trave a lateral na travessa, utilizando os PARAFUSOS "B".



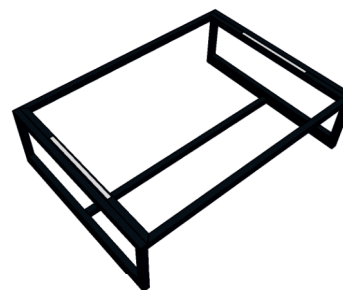
4 Repita os processo 2 e 3 utilizando a outra lateral.



5 Encaixe o quadro entre as duas laterais e em seguida trave-o utilizando os parafusos "B". Encaixe os tapa-furos para melhor acabamento.



6 Destaque a FITA 3M, fixe o TAMPO sobre a fita e insira os feltros na parte inferior da travessa



Cole os feltros nos pés para dar melhor acabamento.



E sua Mesa de Centro Cascata está pronta!

AMÓBI



A Mesa de Centro Cascata possui 03 opções de tamanho (P, M e G). Quando usadas juntas, em duo ou trio, o encaixe harmonioso garante ambientes elegantes e com estilo.

#dicasamobi